

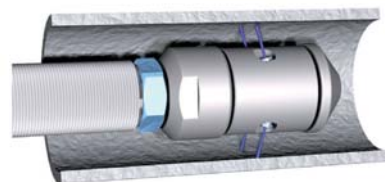
# 1000 bar Buses rotatives

Les buses **enz golden jet**<sup>®</sup> à très haute pression sont spécialement conçues pour le nettoyage de conduites jusqu'à 1000 bar. Elles conviennent à l'élimination des dépôts les plus coriaces sur les parois de tuyaux.

## Domaine d'application

- ▀ Nettoyage de tubes échangeurs dans la chimie et les centrales nucléaires et lors du nettoyage de conduites acier dans l'industrie











Pression de travail jusqu'à 1000 bar



## 1000 bar Buses rotatives








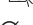


Buse à très haute pression comme buse rotative radiale (RGS)

Pour les modèles Ø 28 - 50 mm en version Radiale (RGS) elle est munie de 4 jets radiaux à 75 - 90° à la paroi de la conduite.








			
	<b>05.0281</b>	<b>05.0401</b>	<b>05.0501</b>
	1/4	M24 × 1.5	M24 × 1.5
	30 - 42	42 - 55	55 - 77
	30	40	40
	4 × M4	4 × M6	4 × M6
	Ø x L	40 × 80	50 × 99
	200	700	1250
	—	—	—

Buse à très haute pression comme buse rotative semi-radiale (HRH arrière)

Pour les modèles Ø 28 - 50 mm en version Semi-radiale (HRH vers l'arrière) elle est munie de 4 jets semi-radiaux à 45° vers l'arrière.

			
	<b>05.0282</b>	<b>05.0402</b>	<b>05.0502</b>
	1/4	M24 × 1.5	M24 × 1.5
	30 - 42	42 - 55	55 - 77
	30	40	40
	4 × M4	4 × M6	4 × M6
	Ø x L	40 × 80	50 × 99
	200	700	1250
	—	—	—

High Performance Tool   


	Raccord fileté ["]		Buses rotatives		Recyclage
	Champ d'application [mm]		Dimensions [mm]		
	min. l/min à 1000 bar		Poids [g]		

## 1000 bar Buses rotatives

Buse à très haute pression comme buse rotative semi-radiale (HRV avant)

Pour les modèles Ø 28–50 mm en version Semi-radiale (HRV vers l'avant) elle est munie de 4 jets semi-radiaux à 45° vers l'avant.

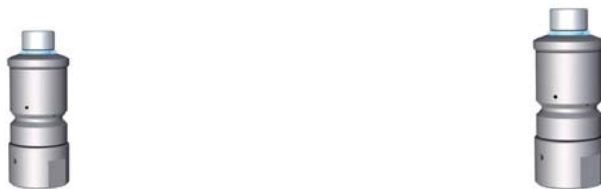
Attention! Utilisation seulement avec une lance!



	<b>05.0283</b>	<b>05.0403</b>	<b>05.0503</b>
	1/4	M24 × 1.5	M24 × 1.5
	30 - 42	42 - 55	55 - 77
	30	40	40
	4 × M4	4 × M6	4 × M6
	28 × 56	40 × 80	50 × 99
	200	700	1250
	—	—	—

Buse à très haute pression comme buse combinée (KBR)

Pour les modèles Ø 12 - 50 mm en version Combi (KBR) elle est munie de 2 jets semi-radiaux à 45° vers l'arrière, ainsi que de 2 jets radiaux à 90° par rapport à la paroi de la conduite.



	<b>05.011A</b>	<b>05.011B</b>	<b>05.012</b>	<b>05.016</b>
	M7	M8	1/8	1/8
	12 - 18			17 - 30
	45			45
	45°/ 2 × 0.90 90°/ 2 × 0.85			45°/ 2 × 1.00 90°/ 2 × 0.90
	11 × 31	11 × 31	12 × 31	16 × 41
	17			40
	—			—

	Raccord fileté ["]		Buses rotatives/Perçage		Recyclage
	Champ d'application [mm]		Dimensions [mm]		
	min. l/min à 1000 bar		Poids [g]		

High Performance Tool

enz golden jet®

## 1000 bar Buses rotatives



**05.0284**



**05.0404**



**05.0504**

	1/4	M24 × 1.5	M24 × 1.5
	30 - 42	42 - 55	55 - 77
	30	40	40
	4 × M4	4 × M6	4 × M6
	28 × 56	40 × 80	50 × 99
	200	700	1250
	—	—	—

Buse à très haute pression comme buse combinée (KBRV)

Pour les modèles Ø 11 - 50 mm en version Combi (KBRV) elle est munie de 2 jets semi-radiaux à 45° vers l'avant, ainsi que de 2 jets radiaux 90° par rapport à la paroi de la conduite.

Attention! Utilisation seulement avec une lance!



**05.011AV**



**05.016V**

	M7	M8	1/8"	1/8"
	12 - 18	12 - 18	13 - 18	17 - 30
	45			45
	45°/ 2 × 0.90 90°/ 2 × 0.85			45°/ 2 × 1.00 90°/ 2 × 0.90
	11 × 31	11 × 31	12 × 31	16 × 41
	17			40
	—			—

High Performance Tool golden jet®

	Raccord fileté ["]		Buses rotatives/Perçage		Recyclage
	Champ d'application [mm]		Dimensions [mm]		
	min. l/min à 1000 bar		Poids [g]		








## 1000 bar Buses rotatives










**05.0285**

**05.0405**

**05.0505**

	1/4	M24 × 1.5	M24 × 1.5
	30 - 42	42 - 55	55 - 77
	30	40	40
	4 × M4	4 × M6	4 × M6
	28 × 56	40 × 80	50 × 99
	200	700	1250
	—	—	—

	Raccord fileté ["]		Buses rotatives/Perçage		Recyclage
	Champ d'application [mm]		Dimensions [mm]		
	min. l/min à 1000 bar		Poids [g]		

High Performance Tool   
